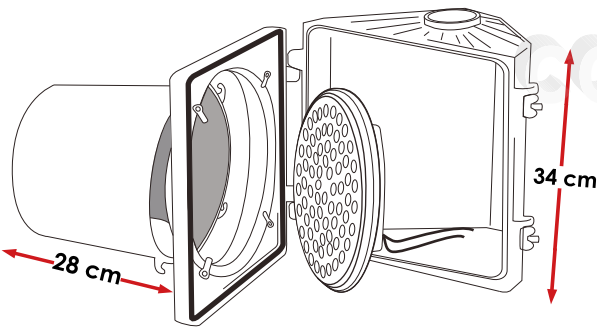


CARACTERÍSTICAS GENERALES

- Fabricado en Policarbonato de alta resistencia contra los rayos UV, humedad y vibraciones, que provee una máxima durabilidad.
- Tamaño de housing (GABINETE) de 30 cm., disponible en **color amarillo**.
- Puerta abatible que facilita el acceso al interior de la carcasa.
- Cerraduras en acero inoxidable tipo helicoidal fáciles de abrir.
- Visera diseñada para adaptarse a cualquier tipo de semáforo.
- Lámparas con mica transparente que facilitan la visibilidad del conductor y evitan el efecto fantasma.
- Cada lámpara cuenta con LEDS de alta intensidad.
- Garantía de vida útil por más de 8 años.
- Cumple con los estándares ITE y Caltrans de EUA.
- Visera tipo túnel de fácil ensamble para su posición horizontal o vertical.
- Secciones independientes de fácil armado.



COLOR	RANGO DE VOLTAJE DE OPERACIÓN	CONSUMO (Watts)	LONGITUD DE ONDA (nm)	LUMINOSIDAD INTENSIDAD MÍNIMA (cd/min ²)	NÚMERO DE LEDs
BUS	85 ~ 265	8	620	≤700	104
BUS	85 ~ 265	8	590	≤650	104
BUS	85 ~ 265	8	503	≤700	104